



8111761

STELL'AIR negro mate



VENTAJAS DEL PRODUCTO

- Un 35% más económico que los modelos de la competencia
- 73 dB El más silencioso del mercado
- 100% Ergonómico con su amplia apertura y su iluminación

Secador de manos STELL'AIR automático negro mate de aire forzado y filtro de cobre antibacteriano . Silencioso (73 dB) y antivandalismo (IK10). Equipado con un deposito de agua o una solución de evacuación directa (opcional). 3 años de garantía.

REPARABLE 10
AÑOS



HECHO EN
FRANCIA



JVD Spain
jvd.es

-

JVD France
jvd.fr

-

JVD Singapore
jvd.sg

-

JVD Mexico
jvd.mx

8111761



STELL'AIR negro mate

CARACTERÍSTICAS

Material	ABS
Color	Negro
Tanque de recuperación de agua	sí
Capacidad de la bandeja de agua (mL)	1.0000
Evacuación directa	En Opción
Tiempo de secado (s)	10-15s
Nivel de ruido (dB) (medido a 1 m por delante de la unidad)	73
Velocidad de salida de aire (m / s)	400
Caudal de aire (m³/h)	140
Temperatura de salida del aire (° C)	40
Seguridad en caso de mal funcionamiento	sí
Filtro	Filtro de cobre
A prueba de vandalismo	sí
Tratamiento antibacteriano	sí
Iluminación de la zona de secado	sí

ELÉCTRICO

Potencia en funcionamiento (W)	800
voltaje	220-240V
Frecuencia (Hz)	50
Potencia en espera (W)	2.2000
Tipo de detección	Capacitivo
Disyuntor	sí
Velocidad de rotación del motor (rpm)	26500
Tipo de motor	Brushed AC
Vida útil del motor (número de operaciones)	350000

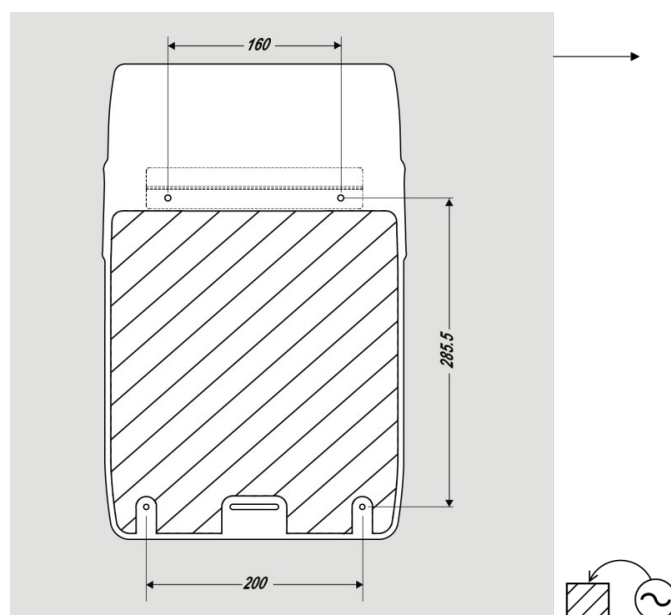
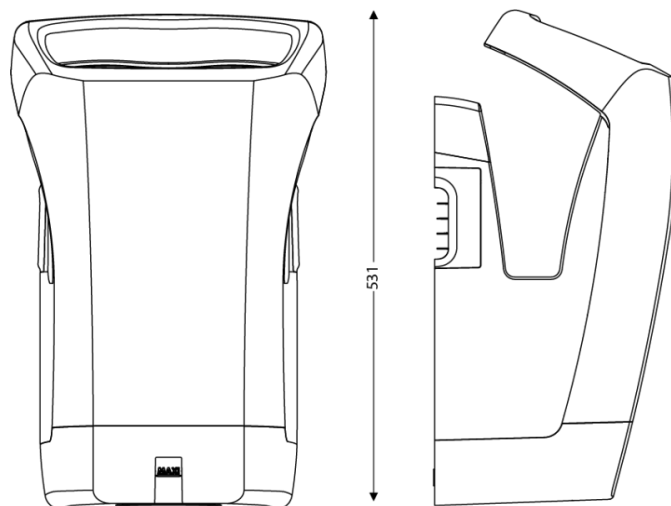
DIMENSIONES

Altura (mm)	531
Ancho (mm)	340
Profundidad del producto (mm)	260
Peso (kg)	6.2400

DIMENSIONES DE CAJA

Altura (mm)	280
Ancho (mm)	395
Profundidad (mm)	595
Peso (kg)	7.2000

DIBUJO TÉCNICO



ALTURAS DE INSTALACIÓN RECOMENDADAS

- Altura de la instalación de los hombros (cm) : 40
- Altura de la instalación de mujer (cm) : 35

